

1/2	ELEKTRO-VERTIKUTIERER
1990	Electric Scarifiers
Rev20060112	Sacificateur electique

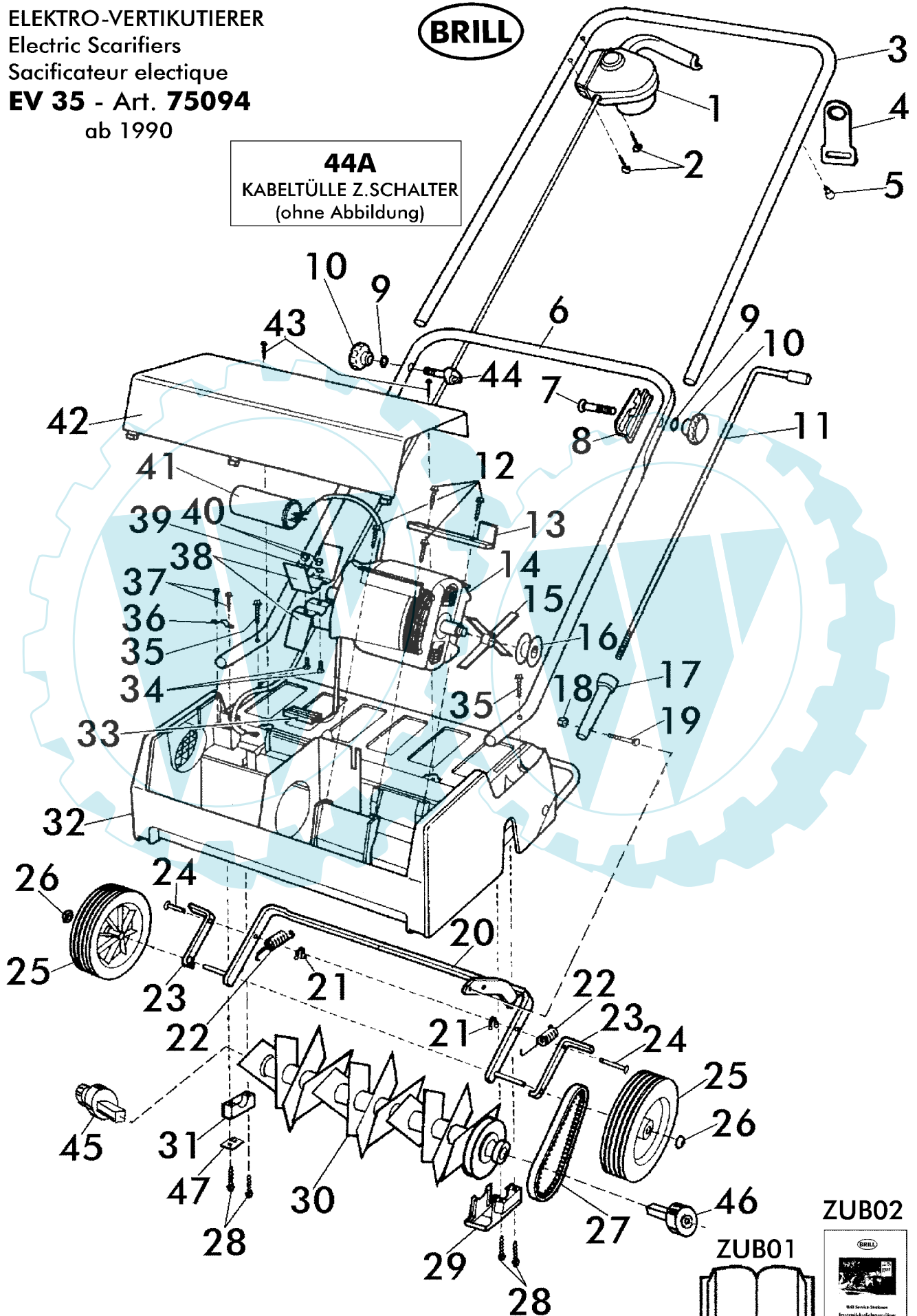


ELEKTRO - VERTIKUTIERER 35
Art. 75094 (ab Bj.1990)

ELEKTRO-VERTIKUTIERER
Electric Scarifiers
Sacificateur electique
EV 35 - Art. 75094
ab 1990



44A
KABELTÜLE Z.SCHALTER
(ohne Abbildung)



ZUB02

ZUB01



2/		ELEKTRO-VERTIKUTIERER		
2005		Electric Scarifiers		
Rev20060112		Sacificateur electique		
Bild Nr. REF.N° POS.N°	BEST.-NR. PART-N° N° d. PIECE	BEZEICHNUNG	DESCRIPTION	Anzahl Qty. Qte.
1	03097	SICHERUNGSSCHALTER 7A	Safety switch 7A	1
2	07451	SCHRAUBE WN1441-4x22	Screw	2
3	08265	NML	No more available	0
4	02111	ZUGENTLASTUNG	Cable guard	1
5	02119	ANSCHLAG	Stop pin	1
6	05282	NML	No more available	0
7	06547	FLACHRUNDSCHRAUBE	Screw	1
8	02281	VERSTELLGEHAEUSE	Adjustment housing	1
9	06465	SCHEIBE DIN 125-A8,4	Washer	2
10	03558	STERNGRIFFMUTTER	Grip nut	2
11	02623	STELLSTANGE KURZ (S V R)	Adjustment rod	1
12	07458	SCHRAUBE	Screw	4
13	08142	STUETZSCHIENE (05299)	Support	1
14	05306	NML	No more available	0
15	05474	LUEFTERFLUEGEL	Fan	1
16	05274	KEILRIEMENSCHLEIBE	Pulley	1
17	05723	ISOLIERSTUECK GRUEN (S V R)	Isolator	1
18	02131	HUTMUTTER DIN 917 M5	Hat nut	1
19	06636	SECHSKANTSCHRAUBE	Screw	1
20	05478	RADBUEGEL,KPL.	Wheel bracket assy.	1
21	06755	SI-SCHEIBE D6799-5	Circlip	2
22	02242	ZUGFEDER	Tension spring	2
23	05444	NML	No more available	2
24	05443	NML	No more available	2
25+26	06868	LAUFRAD KPL.M.KLEMMKAPPE	Wheel assy incl. Clamp	2
26	00064	KLEMMKAPPE 1890/7	Clamp	2
27	07238	KEILRIEMEN 75094	V-Belt 75094	1
28	07459	SCHRAUBE	Screw	4
29	05257	LAGERSCHALE LINKS (5044)	Bearing case left	1
30	05451	NML	No more available	1
31	05263	LAGERSCHALE,RECHTS	Bearing case right	1
32	05303	NML	No more available	1
33	04067	ANSCHLUSSKLEMMME z.MOTOR	Connection clamp	1
34	06411	ZYLINDERSCHRAUBE	Screw	2
35	07459	SCHRAUBE	Screw	2
36	02121	ZUGENTLASTUNGSSCHELLE	Cable fastener	1
37	06823	SCHRAUBE DIN 7981-4,2x22	Screw	2
38	02157	LUEFTERFLUEGEL (E.FLOTT S38)	Fan	2
39	06475	FEDERRING	Spring washer	2
40	06504	SECHSKANTMUTTER	Nut	2
41	03227	KONDENSATOR 16 µF (3227)	Condenser 16 µF	1
42	05261	NML	No more available	0
43	07452	SCHRAUBE	Screw	2
44	09116	SCHRAUBE M.FUEHRUNG	Screw	1
44A	02935	KABELTÜLLE Z.SCHALTER	Cable guard	1
45	05470	NML	No more available	0
46	05472	LAGERACHSE, LKS.KOMPL.75094	Bearing axle assy.	1
47	08182	NML	No more available	0
		ZUBEHÖR	Accessories	
ZUB01	05428	BEDIENUNGSANLEITUNG	Instruction for use	1
ZUB02	00563	BRILL-SERVICE-VERZEICHNIS	Brill Service booklet	1